

Carrelli di servizio

Carrello con guide per 7 GN 1/1

ARTICOLO N° _____

MODELLO N° _____

NOME _____

SIS # _____

AIA # _____



361252 (SCB71)

Carrello di trasporto per 7
contenitori GN 1/1, passo 75
mm, con maniglie

Descrizione

Articolo N° _____

Struttura in tubo quadro da 25 mm in acciaio AISI 304 completamente saldata.

Coppie di guide a "C" dotate di piega ferma-carico adatte a sostenere contenitori GN 1/1, 1/2 e 1/3.

Dotato di 4 ruote piroettanti (2 con freno) da 125 mm di diametro con paracolpi in plastica.

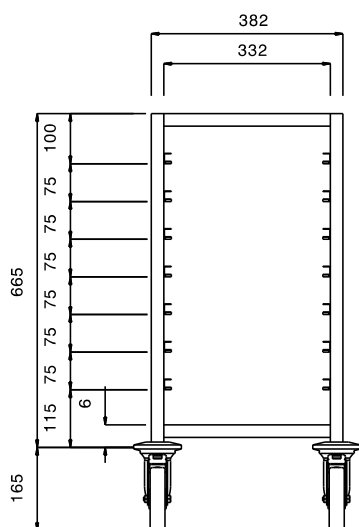
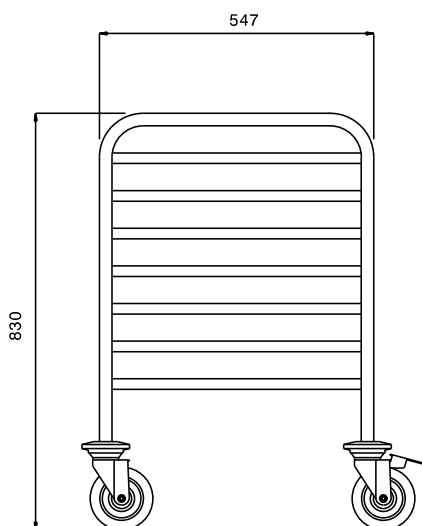
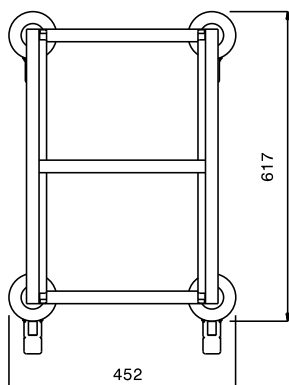
Caratteristiche e benefici

- Struttura in tubo quadro 25x25 mm, completamente saldata.
- Guide a "C" dotate di piega ferma-carico
- Può contenere contenitori GN 1/1.
- Paracolpi in plastica, 4 ruote piroettanti di cui 2 con freno.

Costruzione

- Costruito interamente in acciaio inox AISI 304.

Approvazione: _____

Fronte**Lato****Alto****Informazioni chiave**

Dimensioni esterne, larghezza:	
361252 (SCB71)	452 mm
Dimensioni esterne, profondità:	617 mm
Dimensioni esterne, altezza:	830 mm
Materiale ruote:	Zinco
Diametro ruote:	Ø 125
Peso netto:	13 kg